

粉末自動計量機ゼロランサー

アルファ株式会社
20150831-1

1 使用目的・使用用途

粉体計量作業を自動化します。
mgや μ gの精密計量を完全自動化しました。
幅広い粉体に対応し、微量計量作業時間の短縮、計量精度向上・生産コスト削減のお手伝いをします。



2 改善事例

- 1 計量精度の向上
手計量で粉を計量すると、計量精度が上がらない。
→自動計量で手計量より高精度化できます。
- 2 作業負担の軽減
精度よく時間も短くしないといけないので、作業者に負担がかかってしまう。
→ボタン一つで誰でも同じ計量が可能です。
- 3 計量速度の向上
計量時時間がかかる。
→自動計量で計量時間を短縮できます。
- 4 環境の改善
危険な粉を扱えない。調湿・置換した雰囲気の中で粉を扱いたい。
→計量機を雰囲気中に設置し、粉との接触を遮断します。

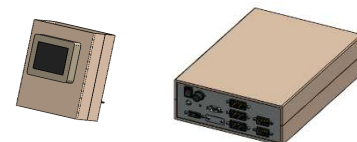
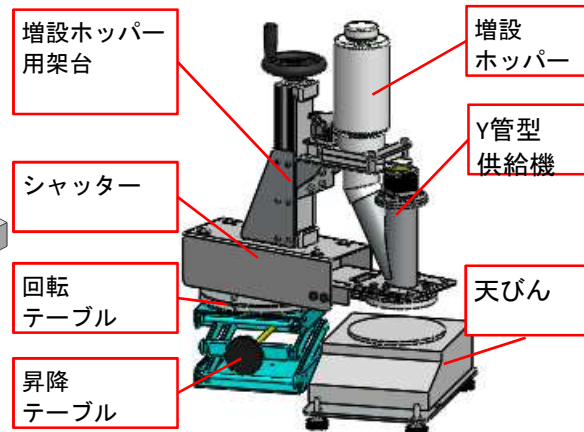
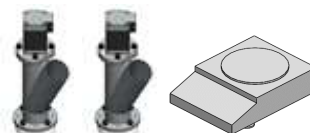
3 特長

- 1 高い計量能力
計量値に対する計量精度0.01%・最大精度 ± 0.5 mgも可能です。
- 2 広い計量幅
流動性の良い粉から悪い粉・10mgから100g等幅広く対応しています。
- 3 簡単な分解洗浄
シンプルな構造で、分解洗浄が簡単に行えます。
- 4 誰でも簡単計量
天びん値を読み取り自動で速度調整するため、スイッチを押すだけ。
- 5 低コスト
消耗部品がありません。
- 6 多様なタイプの供給機
お客様のニーズにあわせて多様なタイプを用意しています。



4 基本仕様

- 1 供給機
ZY15S (60ml) 2ヶ
- 2 天びん
A&D社製 型式:FZ-500I 最大秤量:520g 目量:1mg
- 3 架台
投入シュート
シャッター
手動開閉風防
昇降テーブル・回転テーブル
- 4 制御盤
CP20 D280・W200・H80(mm) AC100V
TP35 (3.5型カラータッチパネル) D71・W149・H170(mm)



※ ご希望の仕様にあわせて、変更できます。
詳しくは、お問い合わせ下さい。

5 取り扱い方法

簡単ステップで誰でも同じ計量！

1 供給機の組立
粉末の性状に合せたセッティングが可能です。供給機を架台に取り付けます。

2 粉の補充
Y管型供給機で粉末を補充しながら供給できます。サービスホッパーから粉末を補充します。

3 計量準備
量りたい数値を入力して、天秤皿の上に容器を置きます。



4 計量
操作はタッチパネルで行います。「スタート」ボタンを押します。



5 計量完了
高速供給から微量供給を使い分けることで、短時間かつ高精度な計量を実現します。30秒秒程で計量完了！ブザーでお知らせします。

6 容器を入れ替え
空の容器に入れ替えて計量作業を繰り返します。



7 計量記録
自動で計量記録が保存されます。計量記録は、USBメモリーに保存されます。



8 粉末回収
残った粉末は簡単に取り出せます。

6 製品構成・図面

標準仕様を◎で表示しています。

1 供給機（用途に合わせて供給機を選択）

ZI

I管型供給機
サイズ：
40cc



ZY

Y管型供給機
サイズ：
◎60cc・
160cc



ZS

標準型供給機
サイズ：
110cc・
250cc



Z0

上面開口型供給機
サイズ：
250cc・
650cc



2 天びん

対応天びんメーカー：ザルトリウス社製・A&D社製・新光電子社製

対応目量：0.01mg～ 最大秤量：天びん仕様による

◎標準仕様：目量1mg 最大秤量520g

3 架台

4 制御盤

◎CP20 D280・W200・H80(mm) 駆動部2軸まで AC100V (50/60Hz)

CP30 D300・W300・H150(mm) 駆動部3軸まで AC100V (50/60Hz)

CP40 D400・W400・H150(mm) 駆動部5軸まで AC100V (50/60Hz)

タッチパネル（用途に合わせて画面サイズを選択）

◎TP35 D71・W149・H170(mm) 画面サイズ：3.5型 W53・H73(mm)

TP57 D73・W163・H170(mm) 画面サイズ：5.7型 W92・H120(mm)

7 導入事例

お客様のご要望に応じてさまざまな機能を追加できます。

Z140 連続計量仕様



ZS110 自動開閉風防仕様



ZS250 サービスホッパー付1L仕様



Z0650 増設ホッパー付6L仕様



8 ご検討頂くにあたって

デモ（代理店の対応）

テスト（無償・有償）

レンタル（有償）

受け付けております。

アルファ株式会社

営業 堀

〒487-0034

愛知県白山町6丁目6-8

TEL：0568-53-5611

FAX：0568-53-5612

E-MAIL：zero@zerobalancer.jp

HP:http://alpha-kabu.main.jp/