

粉末自動計量機ゼロランサー 試用サービス

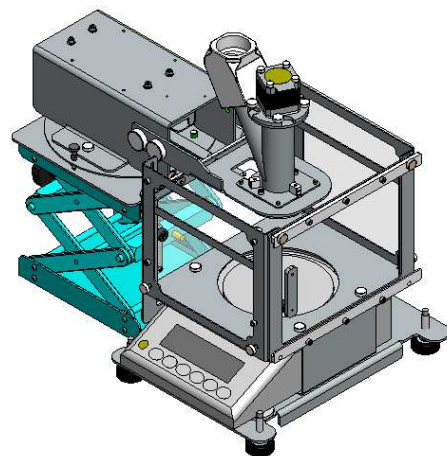
アルファ株式会社
GT-Z-6CR_試用-ゼロ

1 装置使用目的・用途

手作業で行っている微量な計量作業を自動化できます。
幅広い粉体に対応し、微量計量作業時間の短縮、計量精度の向上・生産コスト削減のお手伝いをします。

2 お客様の声

- 1) 装置を導入を検討しているので、導入前に試してみたい。
 - ・実際に使用している粉末で確認できるので、導入に対する懸念事項がなくなりました。
 - ・計量精度・計量時間から導入の際の費用対効果が算出できました。
- 2) 突発的な計量作業が発生し、数カ月間だけ使いたい。
 - ・突発的な計量作業に対応できました。

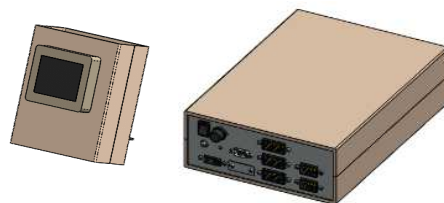


3 仕様

- 1) ゼロランサー-Y管型1.5S 標準仕様
- 2) 制御盤・タッチパネル
- 3) 電子天びん:1mg目量
- 4) 弊社標準粉末（重曹）で調整

※オプション

- 1) ご支給粉末にて調整
- 2) 新品の供給機での試用
- 3) 現地技術者派遣



4 料金

- 1) 費用 試用費+諸経費+送料
- 2) オプション 調整費+部品費+技術者派遣費

1) 費用

試用費	価格
1週間	¥40,000
2週間	¥70,000
1ヶ月	¥100,000
以降同価格	

※試用期間は要相談

諸経費	価格
諸経費	¥50,000

送料	価格
中部	¥5,000
関西	¥6,000
関東	¥7,000
九州	¥8,000
東北	¥8,000

2) オプション

調整費	価格
ご支給粉末1種	¥50,000

部品費	価格
新品供給機	¥100,000

技術者派遣費	価格
中部	¥30,000
関西	¥60,000
関東	¥60,000
九州	¥100,000
東北	¥100,000

※交通網に応じて変動致します。

アルファ株式会社
営業 堀
〒487-0034
愛知県春日井市白山町
6丁目6-8

TEL : 0568-53-5611
FAX : 0568-53-5612
E-MAIL : alpha@alpha-kabu.com
HP:https://www.alpha-kabu.com