

# 回転式乾燥・焼成機 ロータリーキルン



5リッター  
研究・開発用



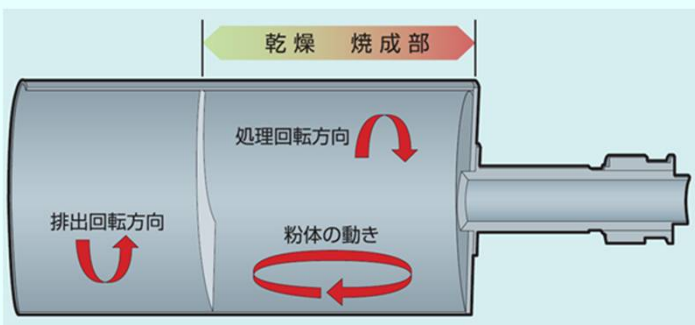
140リッター  
生産ライン用

## 製品案内

- バッチ処理での乾燥・焼成を目的に開発されたロータリーキルンです。
- 粉体を循環させることで乾燥・焼成ムラのない安定した連続処理ができます。
- 粉体の処理時間を正確に管理でき、再現性も優れています。
- 高密度電気ヒーターとバッチ式構造により、省スペース化できます。
- 温度管理は、炉内雰囲気温度、炉外温度、製品温度の3種類をモニターできます。

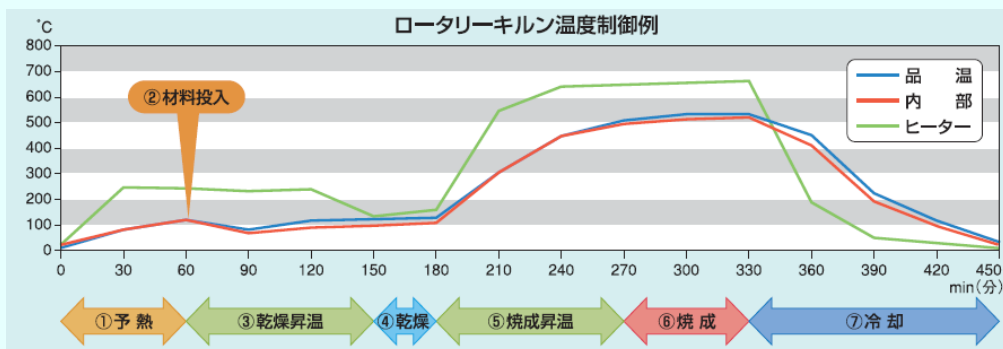
## お客様の声

- 製品温度が管理できるので、品質が向上しました。(化学品製造会社)
- 従来の連続式キルンに比べて設置スペースが半分になりました。(自動車部品製造会社)
- 試作の時の仕込量が少なくて済むので、歩留りも良く廃棄費用が少なくなりました。(粉末加工会社)



- 連続式キルンでは乾燥・焼成工程の度に排出をするので、一度温めた処理品の温度が下がり、再加熱で時間がかかってしまうという問題を解消しました。
- 回転数の調整で最も効果的な処理が出来る為、乾燥・焼成ムラのない安定した連続処理ができます。

## 処理中の粉体温度測定を可能にすることで、最適な温度コントロールを実現!



- ①予熱/120℃までキルン内部を加熱させます。ヒーターは、240℃まで上げています。
- ②材料投入/材料温度が低い為、品温と内部温度が下がります。
- ③乾燥昇温/品温が120℃になるまでゆっくり水分を蒸発させながら材料を乾燥させています。
- ④乾燥処理/120℃になってから20分間温度を維持させてから焼成工程に移ります。
- ⑤焼成昇温/120℃から500℃に温度設定を変更して昇温をさせています。
- ⑥焼成処理/500℃に到達した所で、温度を維持させて1時間の焼成処理を行います。
- ⑦冷却/焼成処理完了後、材料を自然冷却させて、処理終了です。

## 用途

- **乾燥** 水分を飛ばす(水分調整)  
 <事例> ●成分分析時などの土壌乾燥  
 ●焼成前の前処理



- **焼成** 焼結を目的とした加熱処理  
 <事例> ●灰にして、残留物を回収する  
 ●不純物を除去して精製する



- **酸化** ガスを供給しながらの処理(窒化処理・酸化処理)  
 <事例> ●対象粉末にガス成分で機能性を与える



## 対象粉末

- 金属粉末・樹脂粉末・混合粉末・セラミック粉末・磁性粉末・土壌 ※詳しくはお問い合わせ下さい。

## 装置仕様

型式	処理量 (仕込量)(L)	キルン寸法径×長さ (φ×mm)	装置外形寸法幅×長さ×高さ (mm)	ヒーター容量 (kW)	キルン動力 (kW)	キルン回転数 (r/min)	概算重量 (kg)
RKA-2.5-500	2.5	260×300	600×990×880	2.8	0.1	22	110
RKA-2.5-800				5.6			
RKA-5-500	5.0	310×390	780×1,290×1,150	5.6	0.2	20	160
RKA-5-800				11.2			
RKA-16-500	16	390×560	950×1,840×1,640	8.4	0.4	18	200
RKA-16-800				16.8			
RKA-50-500	50	560×800	1,120×2,100×2,000	14.0	0.75	16	390
RKA-50-800				28.0			
RKA-80-500	80	680×970	1,300×2,630×2,200	19.6	1.5	14	620
RKA-80-800				39.2			
RKA-140-500	140	800×1,140	1,580×3,100×2,400	42.0	2.2	12	800
RKA-140-800				63.0			

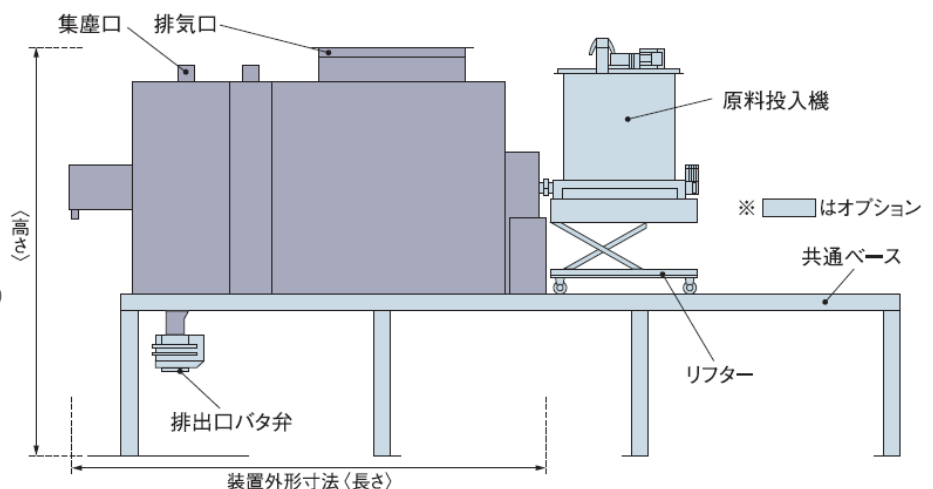
※改良のため予告なく変更することがありますので、ご了承ください。

### RKA-09S-T〔140リッター〕

#### 概略図

#### [オプション]

1. 原料投入機
2. 共通ベース
3. 排出口バタ弁
4. 冷却装置
5. 排気ファン
6. 集塵機



アルファ株式会社 **ALPHA**

〒487-0034 愛知県春日井市白山町6丁目6-8  
 TEL 0568-53-5611 FAX 0568-53-5612

E-mail alpha@alpha-kabu.com

https://www.alpha-kabu.com/

バッチ処理ロータリーキルン 検索

代理店