

粉末自動計量機ゼロランサーY管型

アルファ株式会社
20150831-3

1 供給機

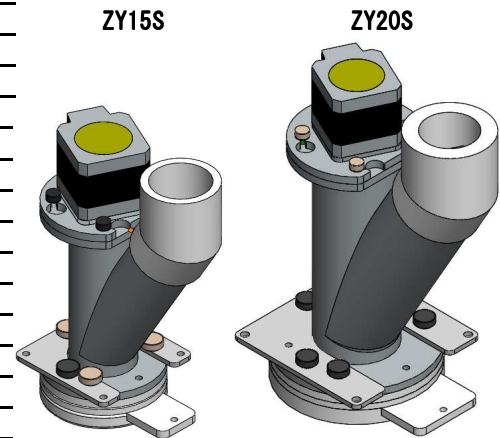
ゼロランサーY管型供給機

少量多品種の粉末計量にも対応可能なコンパクトな供給機です。
大容量を計量するときは、増設ホッパーを接続することも可能です。
清掃性も考慮した設計になっています。

・種類のおおきさ

計量条件に合わせて、2種類のホッパーサイズを用意しています。(ZY15S標準)

	ZY15S	ZY20S
おおきさ	φ70・H177(mm)	φ100・H206(mm)
※突起部含まず		
ホッパー容量	60cc	160cc
排出口径		
シャッター使用時	φ20mm	φ35.7mm
シャッター不使用時	φ35.7mm	φ47.8mm
投入口	φ35.7mm	φ47.8mm
アタッチメント接続時	φ30mm	φ30mm
最高秤量精度	±0.5mg	±1mg
※すべての粉末で保証するものではありません。		
対応粉末	小麦粉程度までの流動性の粉末	
想定秤量	2g±1mg	10g±5mg
	10g±1mg	30g±5mg
※その他の秤量値・計量精度も可能です。		
材質	SUS・POM・ウレタン・アクリル・PEEK等	



・高精度計量

特許取得済

メッシュ等を使用したアルファ(株)独自の粉体供給機構です。
粉末はメッシュの上に乗るとブリッジという現象を起こし堆積して静止します。

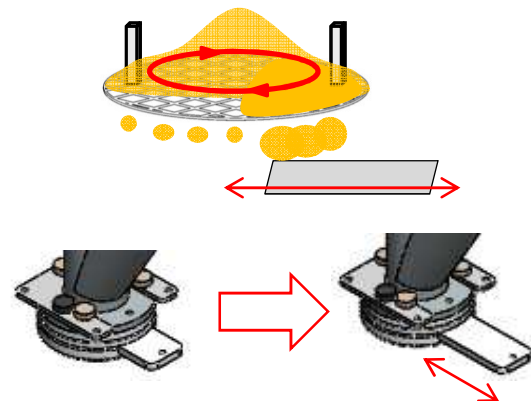
スクレッパーが回転すると、堆積した粉末が一目単位で落下します。
これが、計量精度になります。

高回転スクレッパーを回転させると、メッシュ全面から粉末が落下します。
これが、大供給になります。

メッシュの半分を全開口等にし、シャッターを併用することで、
より高速な供給をします。

以上の供給方法により、供給重量±0.1%等の高精度な計量を短時間で実現します。

※計量実績は、ホームページで公開しています。計量テストも受け付けております。



・様々な粉末に対応

ほとんどの粉末が標準のセッティングで計量可能です。
より短時間で計量する場合、メッシュ等の部品を交換することで対応可能です。

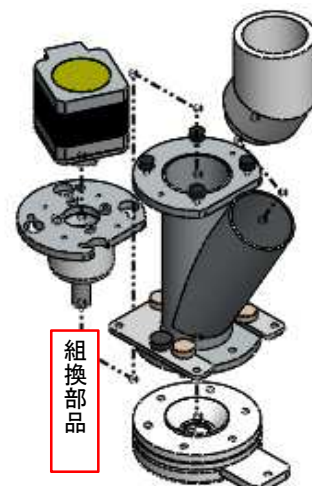
計量に条件がある場合には、部品を交換することで対応可能です。

例：φ10mmの穴への計量・顆粒等の計量

・分解性

シャッターを全開口することで簡単に粉末を排出できます。
ホッパー内に残った粉末はホッパーを反転させるか、分解することで回収することができます。

モーターを簡単に着脱できるため、ホッパーを水洗いする事もできます。

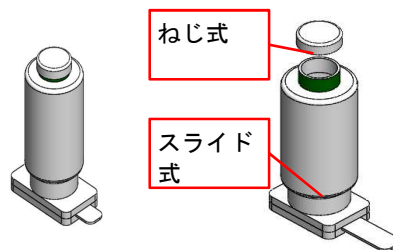


2 増設ホッパー

上下に蓋のついたホッパーを使用しています。3種類の大きさを揃えています。

- ・上下に蓋付のボトル 上：ネジ式 下：スライド式
- ・上のキャップを外して粉末を補充
- ・ホッパー容量：300cc（標準）

	ZH03	ZH05	ZH09
大きさ	φ70・ H215 (mm)	φ60・ H173 (mm)	φ88・ H215 (mm)
容量	300cc	500cc	900cc
投入口	φ40mm	φ40mm	φ40mm
排出口	φ28mm	φ28mm	φ28mm
材質	ポリエチレン・POM・ウレタン・SUS等		

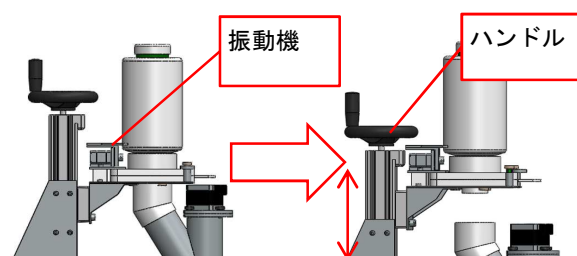


3 天びん

- ・最大秤量：520g 目量：1mg（A&D社製）（標準仕様）
- ・その他の天びんに変更できます。
- ・対応最大秤量：天びん仕様による 対応最小目量：0.1mg
- ・対応メーカー：ザルトリウス社・A&D社・新光電子社

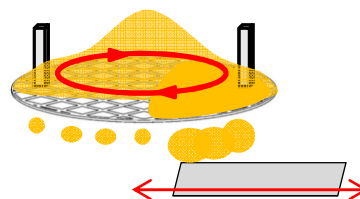
4 増設ホッパー用架台（オプション）

- ・振動機 流れにくい粉末を振動の力で流します。
- ・ハンドルを回すと増設ホッパーを上を持ち上げられます。
- ※増設ホッパー300cc・振動機不要の場合は、増設ホッパーを供給機に直接取付けます。



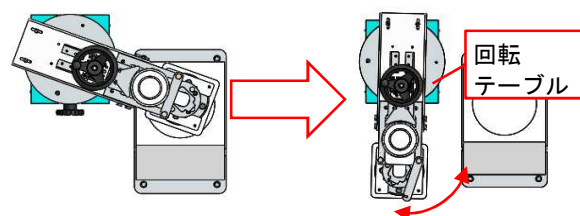
5 シャッター

- ・高精度な計量を可能にします。
- ・大供給・少供給・微量供給を切り替えることで、高精度に粉末を供給します。
- ・粒度が不揃いな粉末も排出可能
- ・粒度が不揃いな粉末も、大供給時に排出できるため、大きな粒が供給機内に残留することがありません。



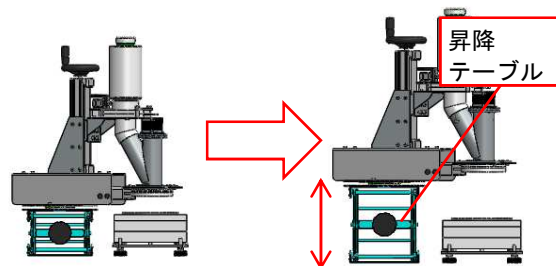
6 回転テーブル

- ・通常の電子天びんとしても使用可能
- ・不使用時には、供給機を90度回転させて移動できます。



7 昇降テーブル

- ・手動昇降型（標準）
- ・使用する容器に合わせて供給機の高さを調整できます。
- ・ストローク200mm
- ※自動昇降型もあります。発塵しやすい粉末用に、容器との隙間をなくした状態で供給できます。発塵を低減できます。



8 制御盤

- CP20（標準） D280・W200・H80 (mm) AC100V
- TP35（標準） D71・W149・H170 (mm) 画面サイズ：3.5型
- W53・H73 (mm)

- ※大きめのタッチパネルもあります。
- TP57 D73・W163・H170 (mm) 画面サイズ：5.7型 W92・H120 (mm)



アルファ株式会社	TEL：0568-53-5611
営業 堀	FAX：0568-53-5612
〒487-0034	E-MAIL：zero@zerobalancer.jp
愛知県白山町6丁目6-8	HP：http://alpha-kabu.main.jp/